



revo
L'ECS émaillée française

L'ATMO

ACCUMULATEUR ECS GAZ ATMOSPHERIQUE



FICHE PRODUIT
www.rev-o.fr



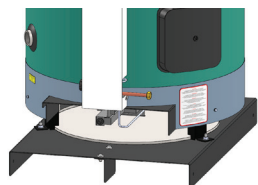
L'Atmo

Cette gamme d'accumulateurs ECS gaz atmosphériques conçue pour le tertiaire et le collectif, fournit des rendements instantanés jusqu'à **86 % sur PCI** pour des puissances allant de **18 à 60 kW**.

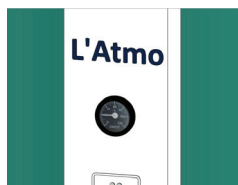
Les caractéristiques

- Réservoir en acier émaillé conforme aux normes DIN 4753-3 : la meilleure solution pour un stockage d'ECS aux exigences sanitaires élevées,
- Conçu pour des pressions de service de 7 bar,
- Classement énergétique : B,
- Jaquette souple M1,
- Faibles émissions de NOx,
- Trappe de visite latérale (diam. 110 mm) pour un entretien régulier,
- Protection anticorrosion par anode électronique,
- Puissance disponible de 18 à 60 kW,
- Brûleur atmosphérique haut rendement,
- Rampe en acier inoxydable,
- Brûleur à allumage électronique (sauf 18 kW),
- Brûleur pré-réglé en G20, kit propane (G31) inclus,
- Extraction des gaz brûlés par cheminée type B11bs,
- Branchement électrique monophasé 230V.

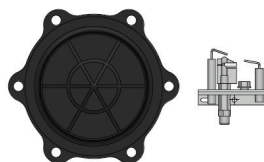
Les plus produits



Entrée foyer agrandie pour un accès au brûleur simplifié !

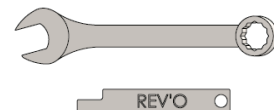


Lecture de la température via un thermomètre sur le pupitre



Kit 1^{er} entretien offert :

- Joint de trappe de visite
- Veilleuse

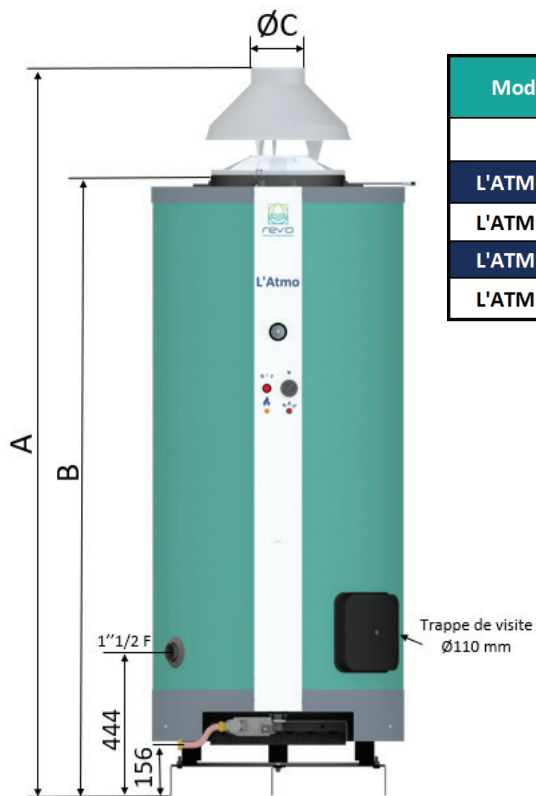


Kit outillage offert :

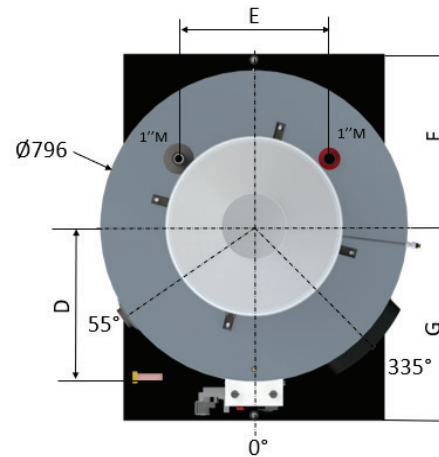
- Clé mixte de 10mm
- Outils de réglage électrode



Cotes dimensionnelles



Modèle	Code Produit	A	B	C	D	E	F	G	Poids vide
Dimensions en mm									Kg
L'ATMO 18	545706	1468	1245	125	446	390	440	496	165
L'ATMO 26	545709	1791	1560	139	385	390	440	496	196
L'ATMO 36	545712	1840	1560	167	385	390	440	496	196
L'ATMO 60	545715	2200	1920	180	385	390	440	496	245

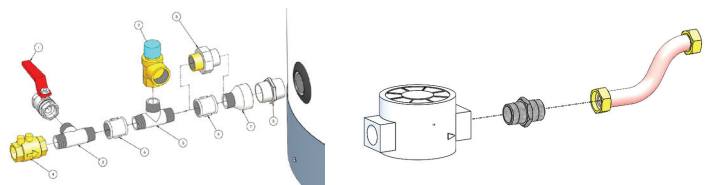


Temps de chauffe

Modèle	Code Produit	Capacité E.C.S.	Puissance calorifique (thermique)	Puissance utile	Temps de chauffe ($\Delta T = 50^{\circ}\text{C}$)	Production en continu ($\Delta T = 30^{\circ}\text{C}$)		Température de service maxi	Pression de service maxi
		Litres	kW	kW	min	l/h	l/min	$^{\circ}\text{C}$	Bar
L'ATMO 18	545706	180	22	18,7	37	536	8,9	80	7
L'ATMO 26	545709	250	32	27,8	35	823	13,7	80	7
L'ATMO 36	545712	250	42	37,4	24	1100	18,3	80	7
L'ATMO 60	545715	320	60	51,5	23	1505	25.1	80	7

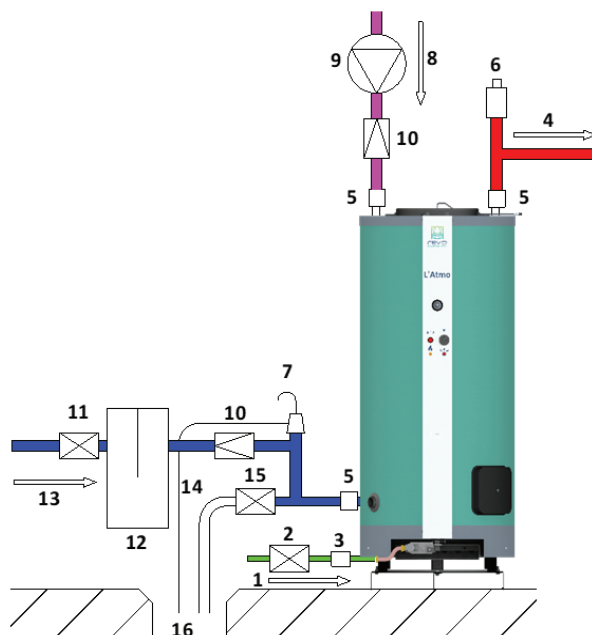
Accessoires

Modèle	Code Produit
Kit hydraulique-gaz 18 à 60 kW	448517
Raccord diélectrique 1" F	438131

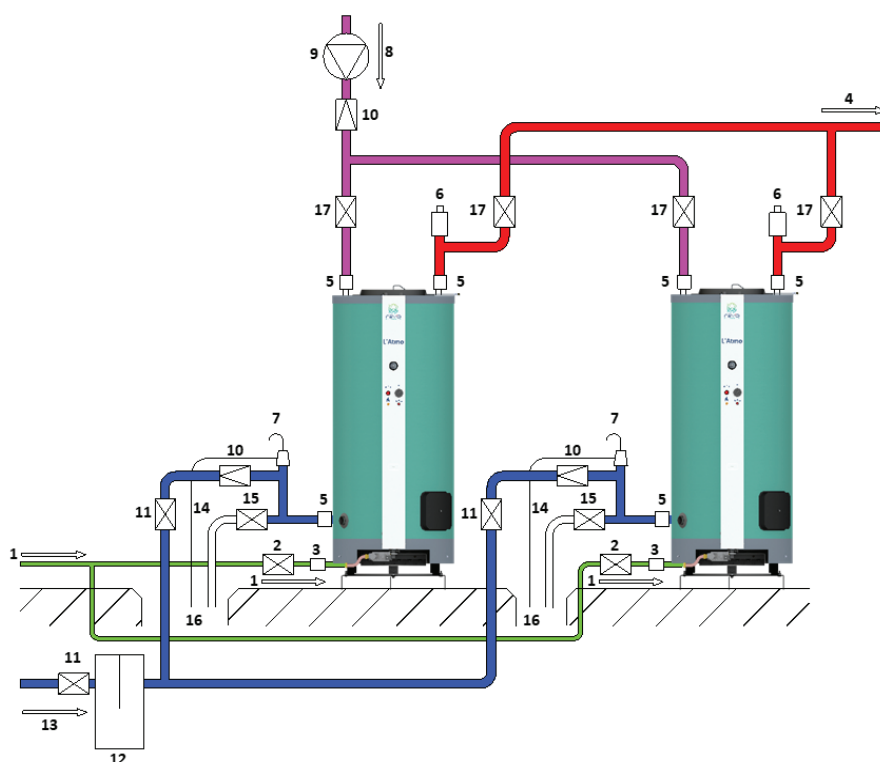


Kit raccordement hydraulique et gaz

Raccordements hydrauliques et gaz

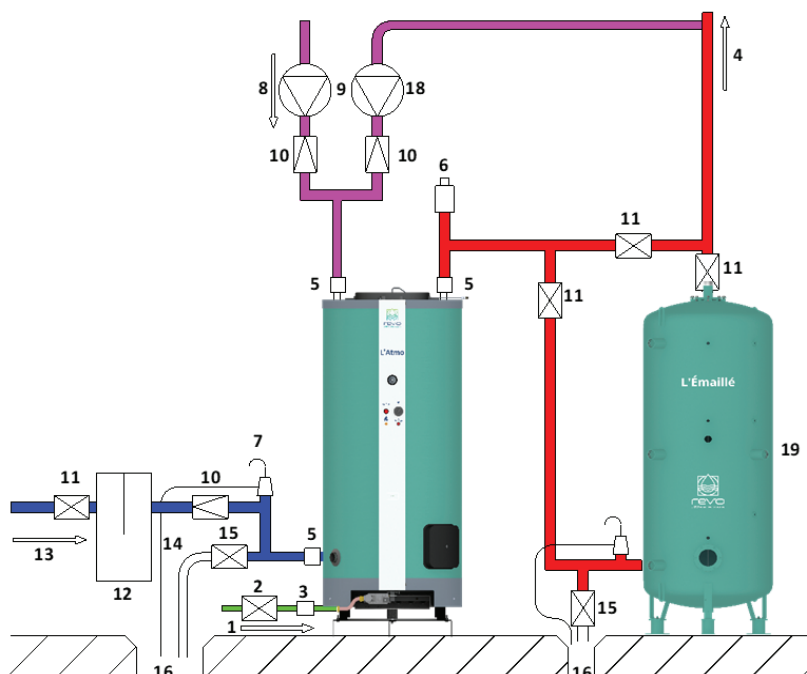


➤ Schéma de principe avec un accumulateur (fig. 7)

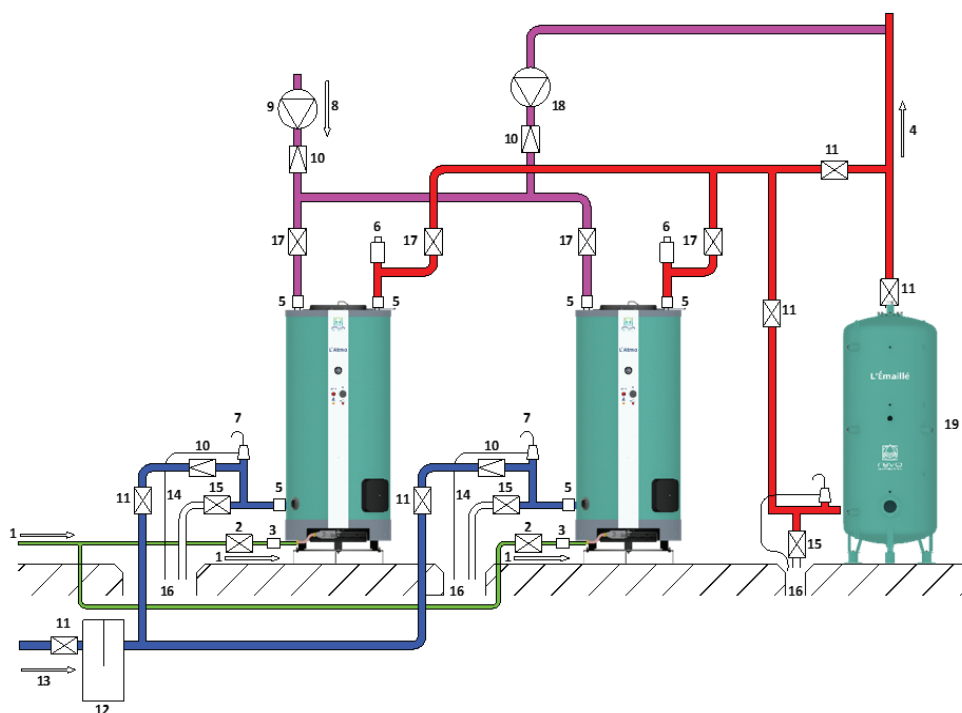


➤ Schéma de principe avec deux accumulateurs en parallèle (fig. 8)





➤ Schéma de principe avec un accumulateur et un réservoir de stockage (fig. 9)



➤ Schéma de principe avec deux accumulateurs et un réservoir de stockage (fig. 10)

Les figures Fig-8 et -10 représentent respectivement le schéma de principe de raccordement hydraulique pour deux accumulateurs en parallèle permettant de doubler la capacité de la production d'ECS et celui pour deux accumulateurs en parallèle avec un réservoir de stockage permettant d'augmenter la capacité de la production d'ECS d'une part, et d'assurer une meilleure qualité de service et la disponibilité en ECS d'autre part.

Légende :

- | | | |
|------------------------|-------------------------------|---------------------------------------|
| 1-Arrivée gaz | 7-Soupape de sécurité | 14-Expansion soupape de sûreté |
| 2-Vanne de barrage gaz | 8-Retour de boucle eau chaude | 15-Vanne de vidange |
| 3-Filtre gaz | 9-Pompe de boucle | 16-Entonnoir vers l'égout |
| 4-Départ eau chaude | 10-Clapet de non-retour | 17-Vanne papillon (équilibrage débit) |
| 5-Raccord isolant | 11-Vanne d'arrêt d'eau | 18-Pompe de recyclage |
| 6-Dégazeur | 12-Filtre eau | 19-Réservoir de stockage |
| | 13-Entrée eau froide | |



revo
L'ECS émaillée française



 **Assistance à l'installation, à la mise en service et au SAV**

 **Jusqu'à 10 ans de garantie**

 **Créé pour les installateurs, à l'écoute de vos demandes**



**FABRIQUÉ
EN FRANCE**



**RÉGION
NORMANDIE**

**Assistance à l'installation, à
la mise en service et au SAV**

0 805 691 353

Service & appel
gratuits



+33 7 66 87 59 87



LinkedIn - Rev'o



commerce@rev-o.fr

www.rev-o.fr

**CONTACTEZ
NOUS**

