



revo
L'ECS émaillée française

L'ÉMAILLÉ

RÉSERVOIR DE STOCKAGE
ET PRÉPARATEUR D'EAU
CHAUDE SANITAIRE.



FICHE PRODUIT
www.rev-o.fr



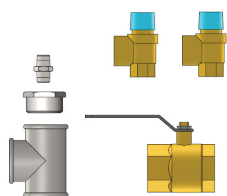
L'ÉMAILLÉ

L'Émaillé est un réservoir de stockage et un préparateur d'Eau Chaude Sanitaire. Il existe en 2 versions : trou de poing Ø110, ou trou d'homme Ø400. Avec la possibilité de raccorder 1, 2 ou 3 thermoplongeurs, il offre une grande capacité de production d'ECS.

Les caractéristiques

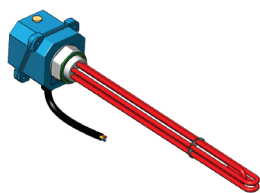
- Réservoir en acier émaillé conforme aux normes DIN 4753-3 et EN12897 : la meilleure solution pour un stockage d'ECS aux exigences sanitaires élevées
- Revêtement émaillé résistant aux températures élevées : 99°C
- Conçu pour des pressions de service de 7 bar maxi
- Jaquette isolante en PVC souple M1 ou tôle M0 épaisseur 100 mm
- Fond inférieur isolé
- Trou de poing Ø110, ou trou d'homme Ø400 avec isolation
- Protection anticorrosion par anodes magnésium : de 2 à 5
- Canne d'arrivée d'eau froide en point bas
- Réhausse pour raccordement vidange 2" en point bas
- Piquage pour appoint électrique en milieu de réservoir
- Connexions latérales 2" pour des raccordements multiples et simplifiés au réseau ECS
- 3 piquages accessoires : thermomètre ou sonde
- Réservoir garanti 10 ans*
- Livré avec : anodes, bride supérieure et pieds réhausse

Accessoires



Kit hydraulique :

- Soupape 1" (≥ à 1000L = 2)
- Té, réduction, mamelons
- Vanne de vidange 2"
- Thermomètre 120°C
- Purgeur air ACS



Kit électrique :

- Thermostat intégré
- Sans contacteur de puissance
- Plage de régulation de 20 à 80°C
- Sécurité à 90°C - réarmement manuel

Modèle	Code produit
Kit hydraulique < 1000L	448565
Kit hydraulique 1000L à 3000L	448566
Doigt de gant	338289
Thermomètre	440011
Raccord diélectrique 2"	438125

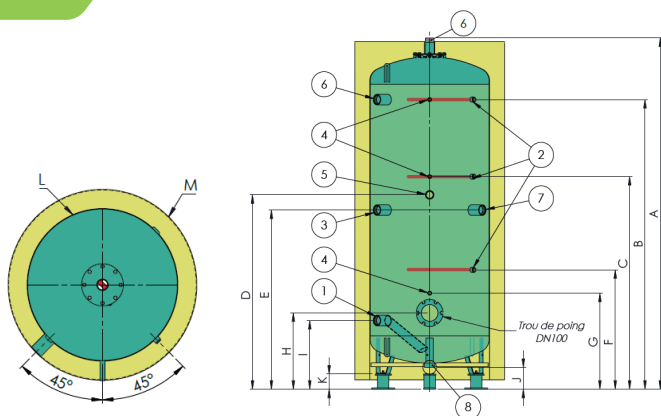
Appoints électriques - Thermoplongeurs		
Code produit	Puissance en kW	Type de courant
416003	3	Mono
416004	6	TRI 230/400v
416005	9	
416006	12	

Possibilité de monter 2 thermoplongeurs sur les plateaux TH Ø400 + 1 thermoplongeur sur le piquage milieu de réservoir. Pour une puissance supérieure de thermoplongeurs, nous consulter.

*Conditions de la garantie disponibles dans les CGV



Cotes dimensionnelles TP

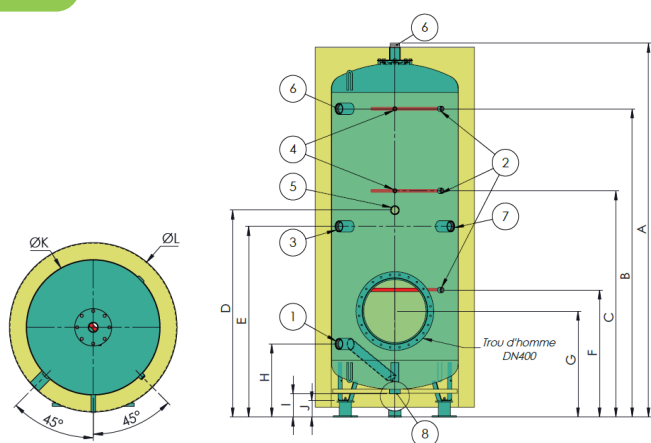


Repère :	Dimension :	Fonction :
1	50/60 F	Arrivée Eau froide
2	20/27 F	Anode magnésium
3	50/60 F	Connexion échangeur
4	15/21 F	Piquage pour sonde ou thermomètre
5	40/49 F	Manchon pour appoint électrique
6	50/60 M ou F	Sortie eau chaude sanitaire
7	50/60 F	Retour boucle
8	50/60 F	Vidange

Modèle	Code Produit	PS	A	B	C	D	E	F	G	H	I	J	K	ØL	ØM
Dimensions en mm															
300L	545726	10 bars	1617	1248	985	792	792	/	496	366	313	/	/	550	750
500L	545727	10 bars	1949	1561	1144	953	953	/	505	375	344	/	/	630	830
750L	545728	10 bars	1954	1549	1196	1051	1001	784	631	501	451	143,5	100	790	990
1000L	545730	10 bars	2307	1902	1396	1277	1177	784	631	501	451	143,5	100	790	990
2000L	545734	7 bars	2271	1786	1400	1194	1144	820	680	550	500	112	100	1100	1300
3000L	545738	7 bars	2273	1708	1355	1205	1150	930	760	630	580	112	100	1400	1600

*Poids à vide sans isolation

Cotes dimensionnelles TH



Repère :	Dimension :	Fonction :
1	50/60 F	Arrivée Eau froide
2	20/27 F	Anode magnésium
3	50/60 F	Connexion échangeur
4	15/21 F	Piquage pour sonde ou thermomètre
5	40/49 F	Manchon pour appoint électrique
6	50/60 M ou F	Sortie eau chaude sanitaire
7	50/60 F	Retour boucle
8	50/60 F	Vidange

Modèle	Poids*	Code	PS	A	B	C	D	E	F	G	H	I	J	ØK	ØL
Dimensions en mm															
750 L	208 kg	545729	10 bar	1954	1549	1196	1051	1001	784	654	451	143,5	100	790	990
1 000 L	236 kg	545731	10 bar	2307	1902	1396	1277	1177	784	654	451	143,5	100	790	990
2 000 L	366 kg	545735	7 bar	2271	1786	1400	1194	1144	820	703	500	112	100	1100	1300
3 000 L	499 kg	545739	7 bar	2273	1708	1355	1205	1150	930	783	580	112	100	1400	1600

*Poids à vide sans isolation

↑ Temps de chauffe

Temps de chauffe estimé en fonction de la puissance (Eau froide 10°C / Eau chaude 60°C)												
Volume en L	Puissance en kW											
	3	6	9	12	15	18	21	24	27	30	33	36
750	14h30	7h15	4h50	3h40	2h50	2h25	2h00	1h50	1h40	1h27	1h20	1h10
1 000		9h40	6h30	4h50	3h50	3h10	2h50	2h25	2h10	2h	1h45	1h35
2 000				9h40	7h45	6h30	5h30	4h50	4h20	3h50	3h30	3h10
3 000					11h35	9h40	8h20	7h15	6h30	5h50	5h20	4h50





revo
L'ECS émaillée française



 **Assistance à l'installation, à la mise en service et au SAV**

 **Jusqu'à 10 ans de garantie**

 **Créé pour les installateurs, à l'écoute de vos demandes**



**FABRIQUÉ
EN FRANCE**



**RÉGION
NORMANDIE**

Assistance à l'installation, à
la mise en service et au SAV

0 805 691 353

Service & appel
gratuits



+33 7 66 87 59 87



LinkedIn - Rev'o



commerce@rev-o.fr

www.rev-o.fr

CONTACTEZ
NOUS

