



**revo**  
L'ECS émaillée française

# LE CONDENS

## ACCUMULATEUR ECS GAZ CONDENSATION ÉMAILLÉ



**FICHE PRODUIT**  
[www.rev-o.fr](http://www.rev-o.fr)



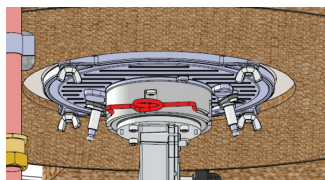
# Le Condens

Cette gamme préparateurs ECS condensation émaillés fournit des rendements instantanés jusqu'à **108% sur PCI** pour des puissances allant de **18 à 60 kW**.

## Les caractéristiques

- Réservoir en acier émaillé conforme aux normes DIN 4753-3 : la meilleure solution pour un stockage d'ECS aux exigences sanitaires élevées,
- Classement énergétique : A,
- Conçu pour des pressions de service de 7 bar,
- Température de service max : 80°C conformément à l'EN89,
- Trappe de visite latérale (diam. 110 mm) pour un entretien régulier,
- Protection anticorrosion par anodes magnésium,
- Brûleur PREMIX modulant pré-réglé (G20 ou G31),
- Faibles émissions de NOx (classe 5),
- Brûleur à démontage rapide en partie basse permettant un nettoyage et un entretien facile,
- Puissance réglable sur demande de 30 à 36 kW pour le 36 kW afin de répondre aux normes de chaufferie en vigueur,
- Volume sonore inférieur à 57dB,
- Branchement électrique monophasé 230V,
- Programmation hebdomadaire et paramétrage de la température de consigne permettant des économies d'énergie,
- Constitution d'un journal d'erreurs
- Appareil connectable

## Les plus produits

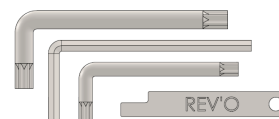


Écrous papillons pour un démontage du brûleur simplifié !



**Kit 1<sup>er</sup> entretien offert :**

- Joint de trappe de visite
- Électrode d'allumage

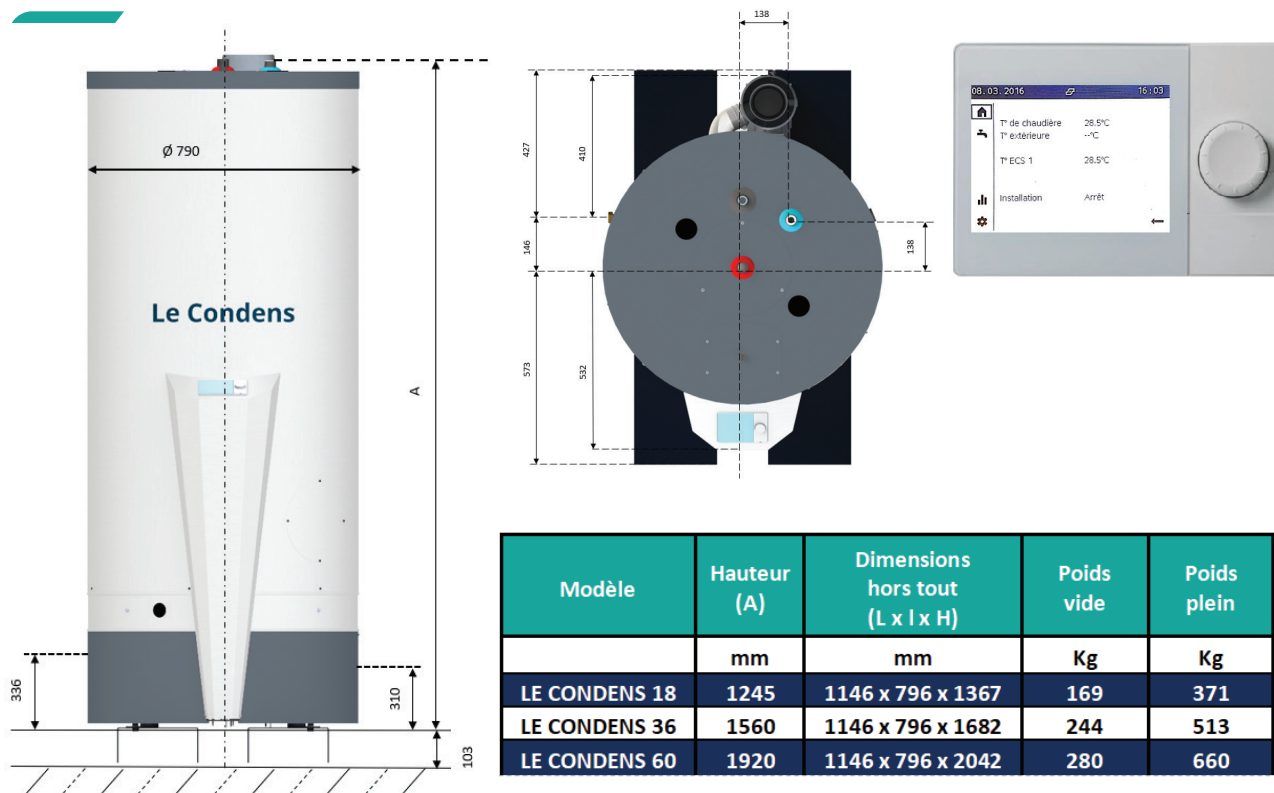


**Kit outillage offert :**

- Clés allen et torx
- Outils de réglage électrode



## Cotes dimensionnelles



Modèle	Type de gaz	Code produit	Capacité E.C.S.	Puissance calorifique (thermique)	Puissance utile	RT 2012/RE 2020		Cycle puisage/étiquette
						Rendement sur PCI*	Pertes à l'arrêt**	
			Litres	kW	kW	%	W	
LE CONDENS 18	G20 G31	545697 545698	213	18	19,4	103	55	XXL/A
LE CONDENS 36	G20 G31	545700 545702	269	36	38,8	104	70	XXL/A
LE CONDENS 60	G20 G31	545703 545705	380	60	64,8	108	93	XXL/A

\*Conformément à la norme essai EN89 exigée pour les calculs RT 2012/RE 2020.

\*\*Calculées conformément à la « Fiche explicative pour la saisie des équipements du génie climatique dans la RT2012 », section « Accumulateurs à combustibles gazeux » éditée par Uniclimate/CETIAT.

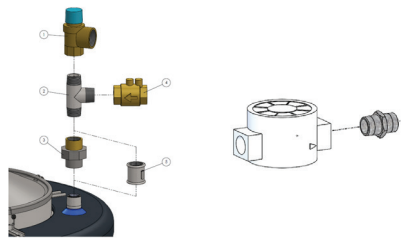
## Production ECS

Modèle	Temps de chauffe (ΔT = 45°C)	Production en continu (ΔT = 25°C)		Production en continu (ΔT = 45°C)		Débit nominal gaz naturel (G20-20 mbar)*	Débit nominal propane (G31-37 mbar)*	Débit nominal propane (G31-37 mbar)*
		l/h	l/min	l/h	l/min			
	min					m³/h	m³/h	Kg/h
18	39	600	10	330	5,5	1,9	0,8	1.5
36	21	1320	22	690	11,5	3,72	1,5	2.8
60	22	2256	37,6	1170	19,5	6,2	2,44	4.6

\*Débit de gaz et d'air neuf (m³/h) : 1013,25mbar.

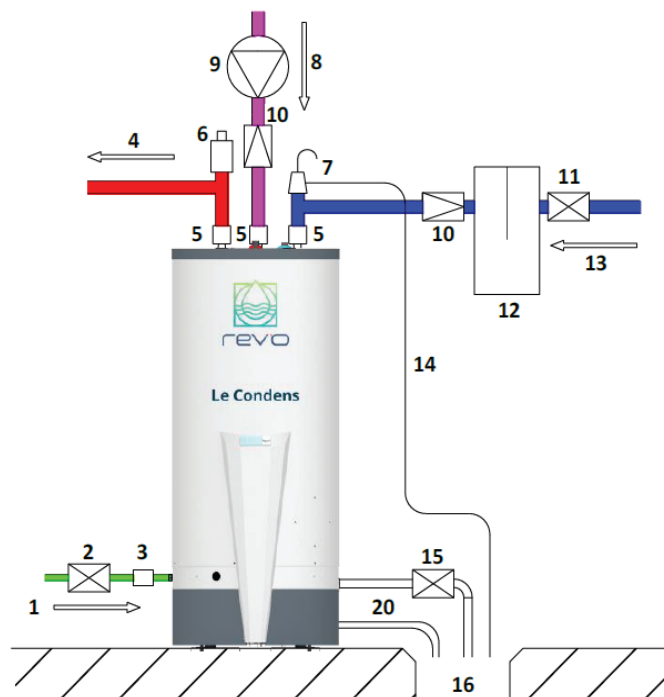
## Accessoires

Modèle	Code Produit
Kit hydrau-gaz 18 à 60 kW	398184
Raccord diélectrique 1''F	438131

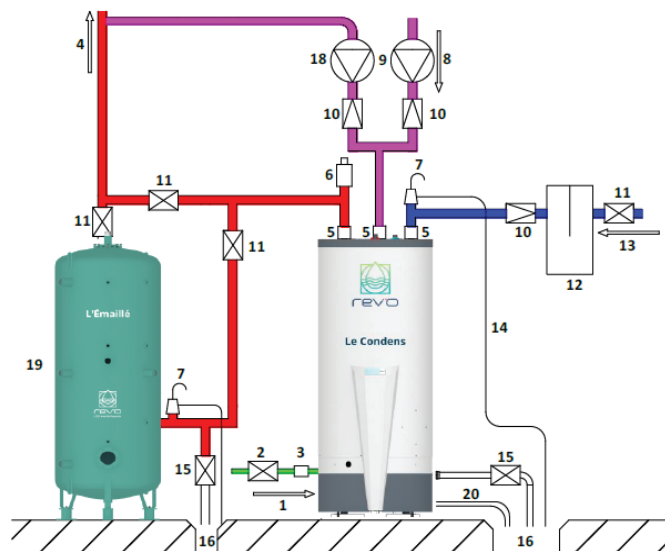


Kit raccordement hydraulique et gaz

## Raccordements hydrauliques et gaz

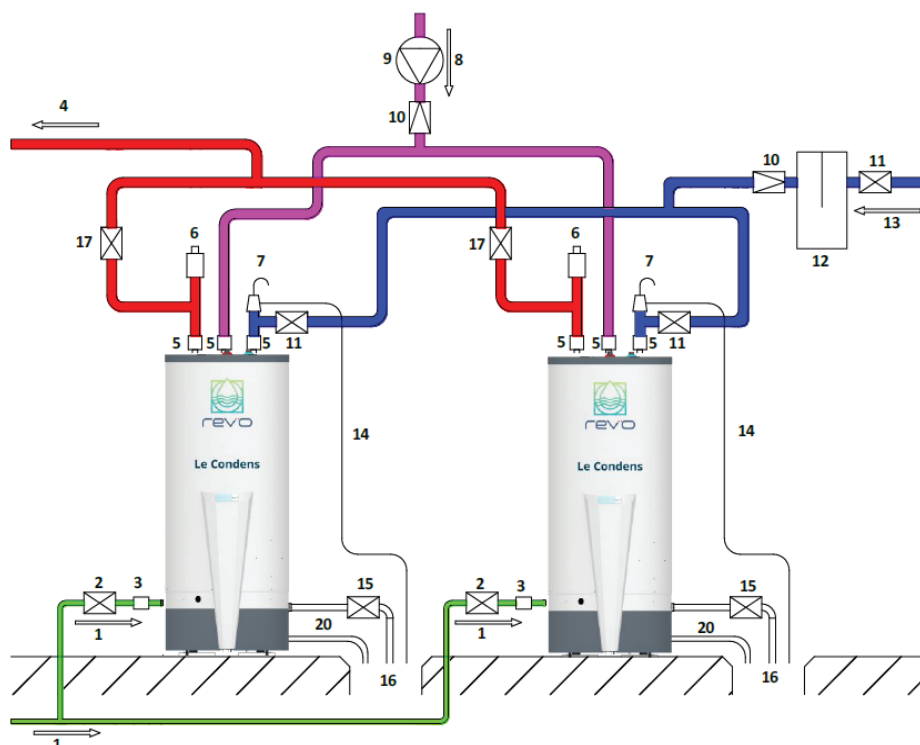


➤ Schéma de principe avec un accumulateur (fig. 6a)

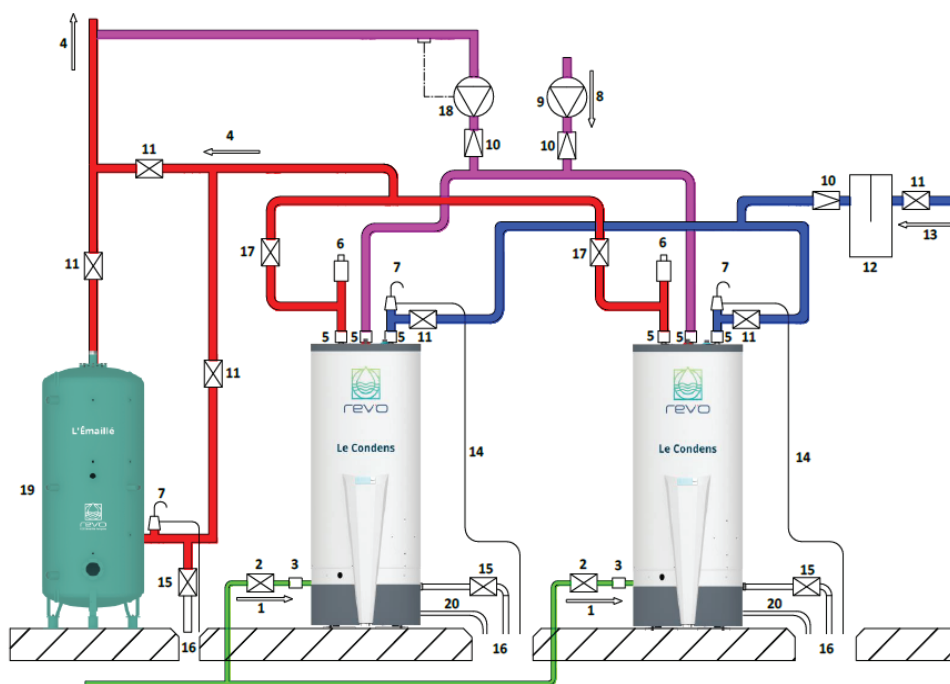


➤ Schéma de principe avec un accumulateur et un réservoir de stockage (fig. 6b)





➤ Schéma de principe avec deux accumulateurs en parallèle (fig. 7)



➤ Schéma de principe avec deux accumulateurs et un réservoir de stockage (fig. 8)

Les figures Fig.-7 et -8 représentent respectivement le schéma de principe de raccordement hydraulique pour deux accumulateurs en parallèle permettant de doubler la capacité de la production d'ECS et celui pour deux accumulateurs en parallèle avec un réservoir de stockage permettant d'augmenter la capacité de la production d'ECS d'une part, et d'assurer une meilleure qualité de service et la disponibilité en ECS d'autre part.

**Légende :**

- |                         |                                 |  |
|-------------------------|---------------------------------|--|
| 1 -Arrivée gaz          | 8 -Retour de boucle eau chaude  | 16 -Entonnoir vers l'égout             |
| 2 -Vanne de barrage gaz | 9 -Pompe de boucle              | 17 -Vanne papillon (équilibrage débit) |
| 3 -Filtre gaz           | 10 -Clapet de non-retour        | 18 -Pompe de recyclage                 |
| 4 -Départ eau chaude    | 11 -Vanne d'arrêt d'eau         | 19 -Réservoir de stockage              |
| 5 -Raccord isolant      | 12 -Filtre eau                  | 20 -Evacuation des condensats          |
| 6 -Dégazeur             | 13 -Arrivée eau froide          | 21 -Clapet-casse vide (option)         |
| 7 -Soupape de sécurité  | 14 -Expansion soupape de sûreté | 22 -Mélangeur thermostatique           |
|                         | 15 -Vanne de vidange            |  |





**revo**  
L'ECS émaillée française



 **Assistance à l'installation, à la mise en service et au SAV**

 **Jusqu'à 10 ans de garantie**

 **Créé pour les installateurs, à l'écoute de vos demandes**



**FABRIQUÉ  
EN FRANCE**



**RÉGION  
NORMANDIE**

**Assistance à l'installation, à  
la mise en service et au SAV**

**0 805 691 353**

Service & appel  
gratuits



+33 7 66 87 59 87



LinkedIn - Rev'o



commerce@rev-o.fr

**www.rev-o.fr**

**CONTACTEZ  
NOUS**

