



**revo**  
L'ECS émaillée française

# Le Condens

Accumulateur ECS  
gaz condensation  
émaillé



FABRIQUÉ  
EN FRANCE



RÉGION  
NORMANDIE



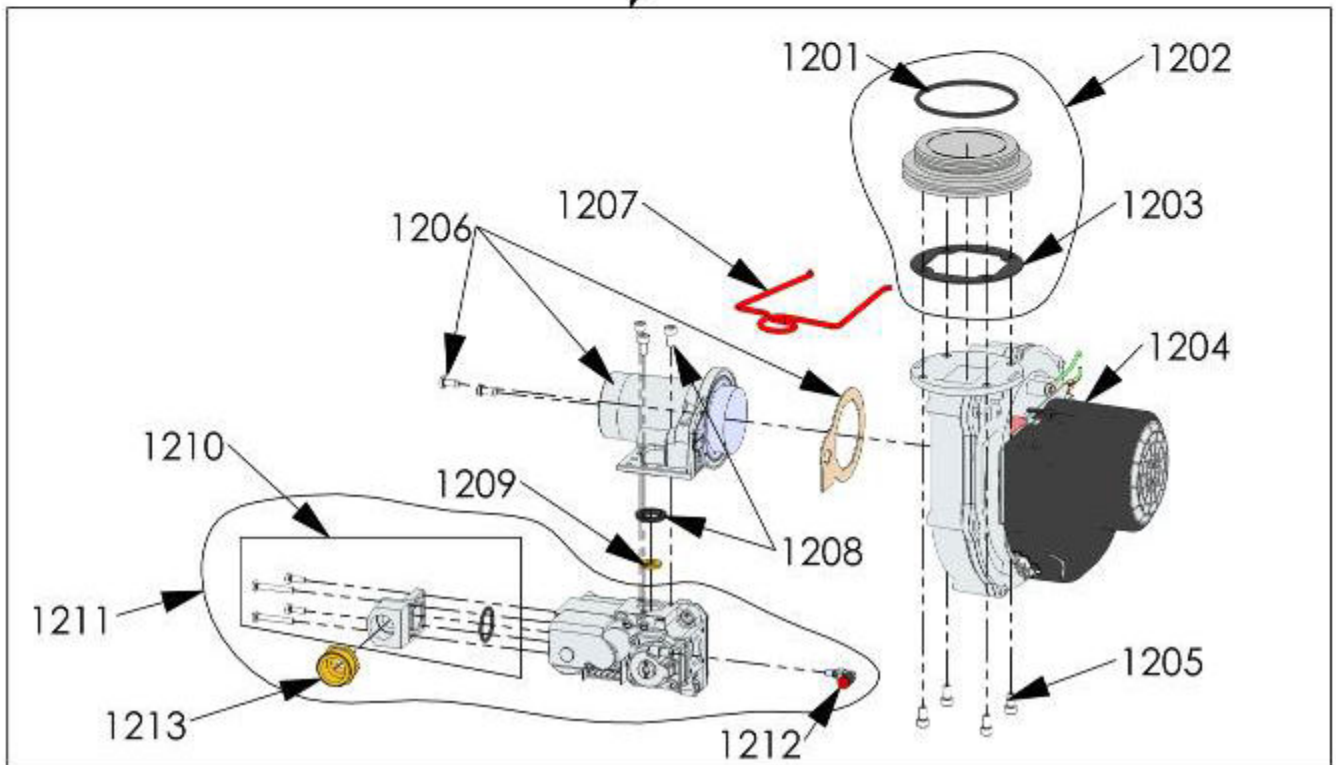
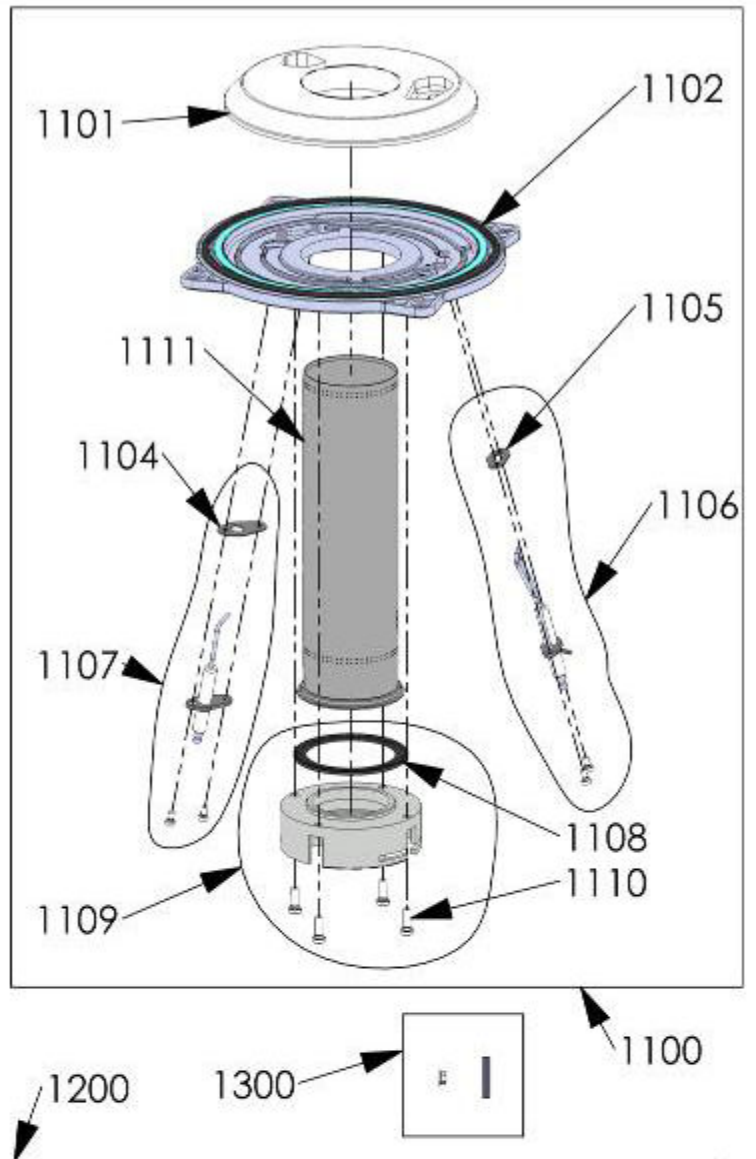
Assistance à l'installation,  
à la mise en service et au SAV

**0 805 691 353**

Service & appel  
gratuits

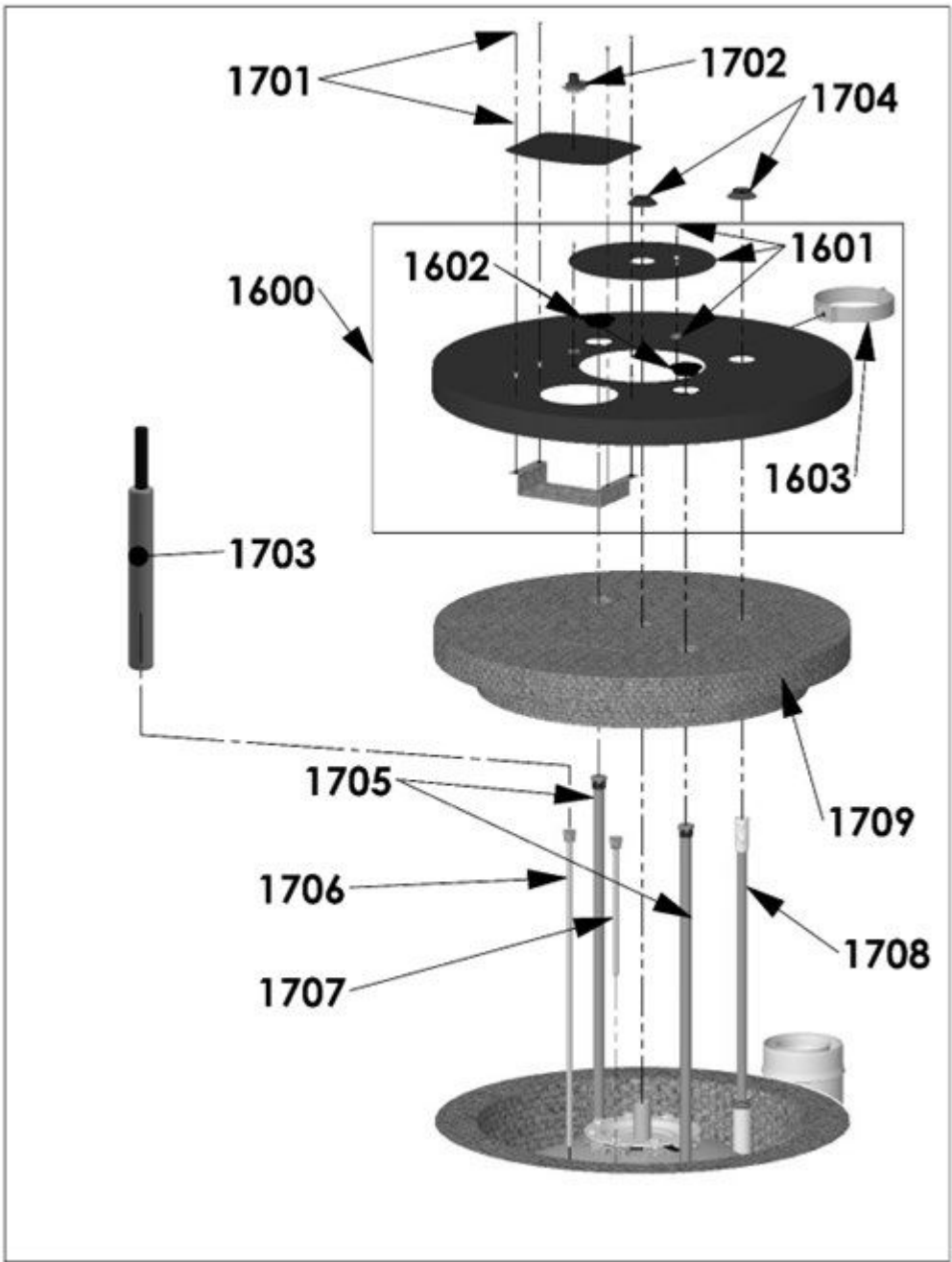
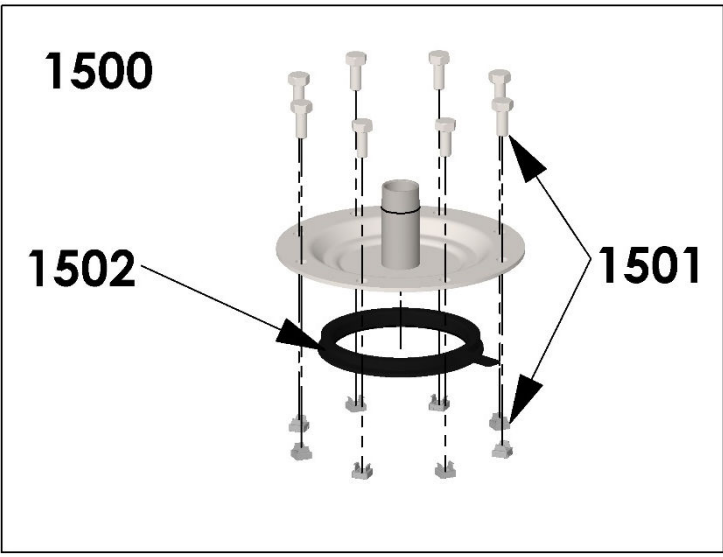
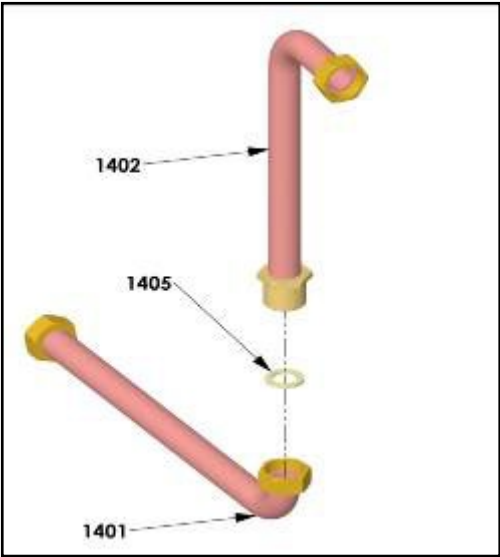
- [www.rev-o.fr](http://www.rev-o.fr) -

[www.rev-o.fr](http://www.rev-o.fr)

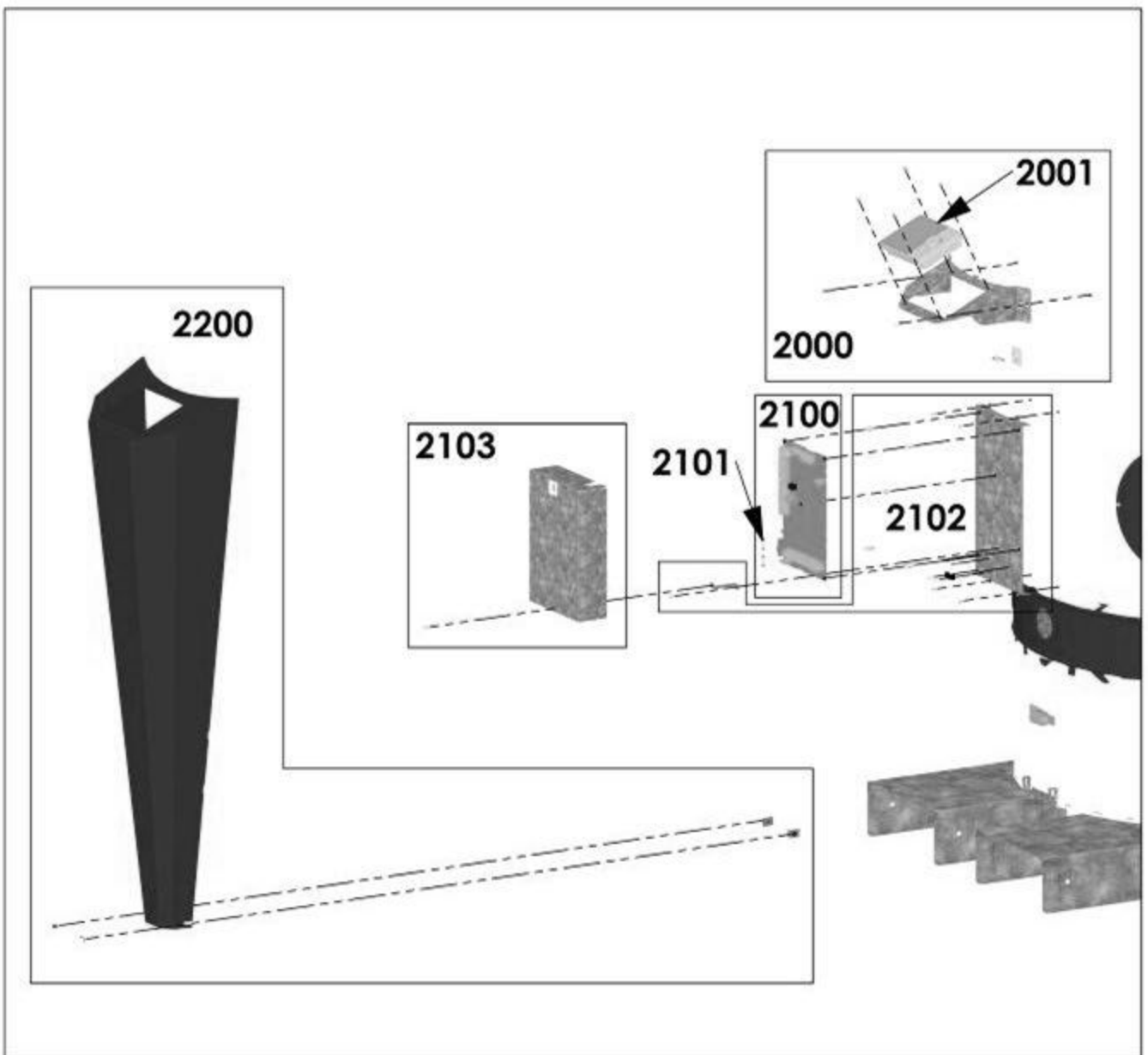
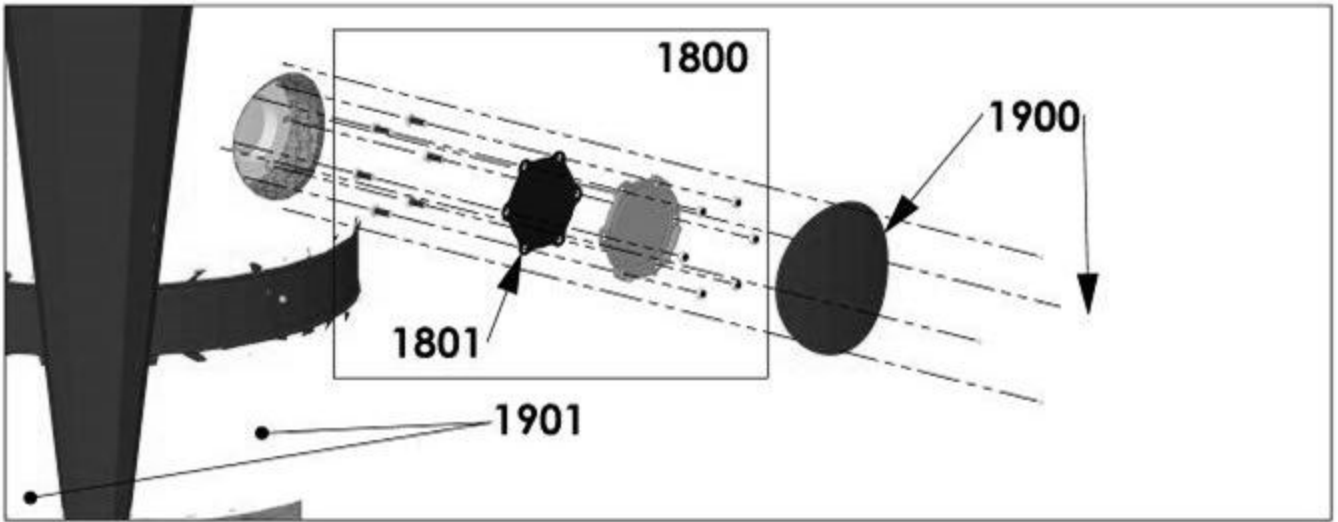


N°	Désignation	Référence	Condens 18 G20	Condens 18 G25	Condens 18 G31	Condens 36 G20	Condens 36 G25	Condens 36 G31	Condens 60 G20	Condens 60 G25	Condens 60 G31
<b>1000</b>	<b>Bruleur + vis de fixation (1100+1200+1300)</b>										
<b>1100</b>	<b>Bruleur partie combustion</b>	448394	●	●	●						
		448395				●	●	●			
		448396							●	●	●
1101	Isolant de porte	443404	●	●	●	●	●	●	●	●	●
1102	Porte bruleur	439001	●	●	●	●	●	●	●	●	●
1104	Joint électrode allumage	443401	●	●	●	●	●	●	●	●	●
1105	Joint électrode ionisation	443402	●	●	●	●	●	●	●	●	●
1106	Electrode ionisation + joint	448359	●	●	●	●	●	●	●	●	●
1107	Electrode allumage + joint 60 kW	448360							●	●	●
	Electrode allumage + joint 18 & 36 kW	448361	●	●	●	●	●	●			
1108	Joint sous bruleur	443400	●	●	●	●	●	●	●	●	●
1109	Pièce Femelle Plug & play	448424	●	●	●	●	●	●	●	●	●
1110	Vis fixation pièce femelle Plug & Play	418066	●	●	●	●	●	●	●	●	●
1111	Pot Ø70 LG 158	439013	●	●	●						
	Pot Ø70 LG 182	439016				●	●	●			
	Pot Ø70 LG 251	439017							●	●	●
<b>1200</b>	<b>Bruleur partie mélangeur</b>	448397	●								
		448398		●							
		448399			●						
		448400				●					
		448401					●				
		448402						●			
		448403							●		
		448404								●	
		448405									●
1201	Joint torique plug & play	443019	●	●	●	●	●	●	●	●	●
1202	Pièce Mâle plug & play	448425	●	●	●	●	●	●	●	●	●
1203	Joint ventilateur bride	443403	●	●	●	●	●	●	●	●	●
1204	Ventilateur RG 148	440023							●	●	●
	Ventilateur RG 128	440037	●	●	●	●	●	●			
1205	Vis THC M5x10 Zinguée	418067	●	●	●	●	●	●	●	●	●
1206	Joint, Venturi + Vis 60 kW	440020							●	●	●
	Joint, Venturi + Vis 30 36 kW	440040				●	●	●			
	Joint, Venturi + Vis 18 kW	440039	●	●	●						
1207	Goupille Plug & Play	446071	●	●	●	●	●	●	●	●	●
1208	Joint vanne gaz + Vis	443355	●	●	●	●	●	●	●	●	●
1209	Opercule	446072			●			●			●
1210	Joint chappe coudé + Chappe coudé + Vis	440021	●	●	●	●	●	●	●	●	●
1211	Vanne gaz	448408	●	●	●	●	●	●	●	●	●
1212	Equerre orientable 90° Ø 4	446062	●	●	●	●	●	●	●	●	●
1213	Reduction laiton MM ½" X ¾"	438184	●	●	●	●	●	●	●	●	●
<b>1300</b>	<b>Vis sans tête M4 + écrou embase cranté</b>	448377	●	●	●	●	●	●	●	●	●

1400



N°	Désignation	Référence	Condens 18 G20	Condens 18 G25	Condens 18 G31	Condens 36 G20	Condens 36 G25	Condens 36 G31	Condens 60 G20	Condens 60 G25	Condens 60 G31
1400	<b>Ensemble tuyaux gaz 18,36 kW</b>	448406	•	•	•	•	•	•			
	<b>Ensemble tuyaux gaz 60 kW</b>	448407							•	•	•
1401	Tube CU Ø20x3/4" FF part 1 60kW	438197							•	•	•
	Tube CU Ø20x3/4" FF part 1 18,36 kW	438258	•	•	•	•	•	•			
1402	Tube CU Ø20x3/4" MF part 2	438204	•	•	•	•	•	•	•	•	•
1405	Joint Gaz 20/27	443407	•	•	•	•	•	•	•	•	•
1500	<b>Kit bride supérieur DN125 1" lg 77</b>	<b>448379</b>	•	•	•	•	•	•	•	•	•
1501	Sachet vis + écrou	418006 + 412006	•	•	•	•	•	•	•	•	•
1502	Joint bride sup	443532	•	•	•	•	•	•	•	•	•
1600	<b>S-Ens chapeau supérieur RAL 7011 XX= 06</b>	<b>437079</b>									
1601	Trappe bride supérieur + Vis + Ecrous RAL 7011 XX= 06	448364	•	•	•	•	•	•	•	•	•
1602	Cape plastique pour anode	443067	•	•	•	•	•	•	•	•	•
1603	Collier de suspension cheminée	438216	•	•	•	•	•	•	•	•	•
1701	<b>Trappe sonde + Visserie RAL 7011 XX= 06</b>	448362	•	•	•	•	•	•	•	•	•
1702	Thermostat de sécurité	340358	•	•	•	•	•	•	•	•	•
1703	Paire de sondes NTC	448378	•	•	•	•	•	•	•	•	•
1704	Cape rouge + cape bleu	448363	•	•	•	•	•	•	•	•	•
1705	Anode Ø21,3x1200 + bouchon 3/4"	319516							•	•	•
	ANODE LG 1200 SECTIONNABLE (plafond bas)	448382							•	•	•
	Anode Ø21,3x1000 + bouchon 3/4"	319513				•	•	•			
	ANODE LG 1000 SECTIONNABLE (plafond bas)	448381				•	•	•			
	Anode Ø21,3x600 + bouchon 3/4"	319515	•	•	•						
	ANODE LG 600 SECTIONNABLE (plafond bas)	448380	•	•	•						
1706	Gaine thermostat 1/2" lg 620	438191							•	•	•
	Gaine thermostat 1/2" lg 80	438255	•	•	•	•	•	•			
1707	Gaine thermostat 1/2" lg 270	438192							•	•	•
	Gaine thermostat 1/2" lg 247	438254				•	•	•			
	Gaine thermostat 1/2" lg 322	438256	•	•	•						
1708	Tube inox lg 1500 + insert	438246							•	•	•
	Tube inox lg 1075 + insert	338349				•	•	•			
	Tube inox lg 760 + insert	338348	•	•	•						
1709	Isolation supérieur	443412	•	•	•	•	•	•	•	•	•





N°	Désignation	Référence												
			Condens 18 G20	Condens 18 G25	Condens 18 G31	Condens 36 G20	Condens 36 G25	Condens 36 G31	Condens 60 G20	Condens 60 G25	Condens 60 G31			
<b>1800</b>	<b>Kit bride pleine Ø110</b>	<b>341403</b>	•	•	•	•	•	•	•	•	•	•	•	•
1801	Joint Embase 110 aveugle	343356	•	•	•	•	•	•	•	•	•	•	•	•
<b>1900</b>	<b>Trappe bride 110</b>	<b>448366</b>	•	•	•	•	•	•	•	•	•	•	•	•
<b>2000</b>	<b>Support display (sans display)</b>	<b>448367</b>	•	•	•	•	•	•	•	•	•	•	•	•
2001	Display	440029	•	•	•	•	•	•	•	•	•	•	•	•
<b>2100</b>	<b>Carte de contrôle SIEMENS réglée</b>	<b>448435</b>	•											
		<b>448436</b>		•										
		<b>448437</b>			•									
		<b>448438</b>				•								
		<b>448439</b>					•							
		<b>448440</b>						•						
		<b>448441</b>							•					
		<b>448442</b>								•				
		<b>448443</b>									•			
2101	Fusible 6,3 A	441067	•	•	•	•	•	•	•	•	•	•	•	•
2102	Support boîtier de commande + visserie	448369	•	•	•	•	•	•	•	•	•	•	•	•
2103	Carter de protection	448368	•	•	•	•	•	•	•	•	•	•	•	•
<b>2200</b>	<b>Pupitre peint + Visserie RAL 9003</b>	<b>437058</b>	•	•	•	•	•	•	•	•	•	•	•	•
<b>2300</b>	<b>Câblage (non représenté)</b>	<b>448429</b>	•	•	•	•	•	•	•	•	•	•	•	•
2301	Faisceau cablage boîtier de contrôle	441071	•	•	•	•	•	•	•	•	•	•	•	•
2302	Faisceau sondes	441072	•	•	•	•	•	•	•	•	•	•	•	•
2303	ensemble cablage vanne gaz + ionisation	441073	•	•	•	•	•	•	•	•	•	•	•	•
2304	Cable bougie allumage	441041	•	•	•	•	•	•	•	•	•	•	•	•

## 2300

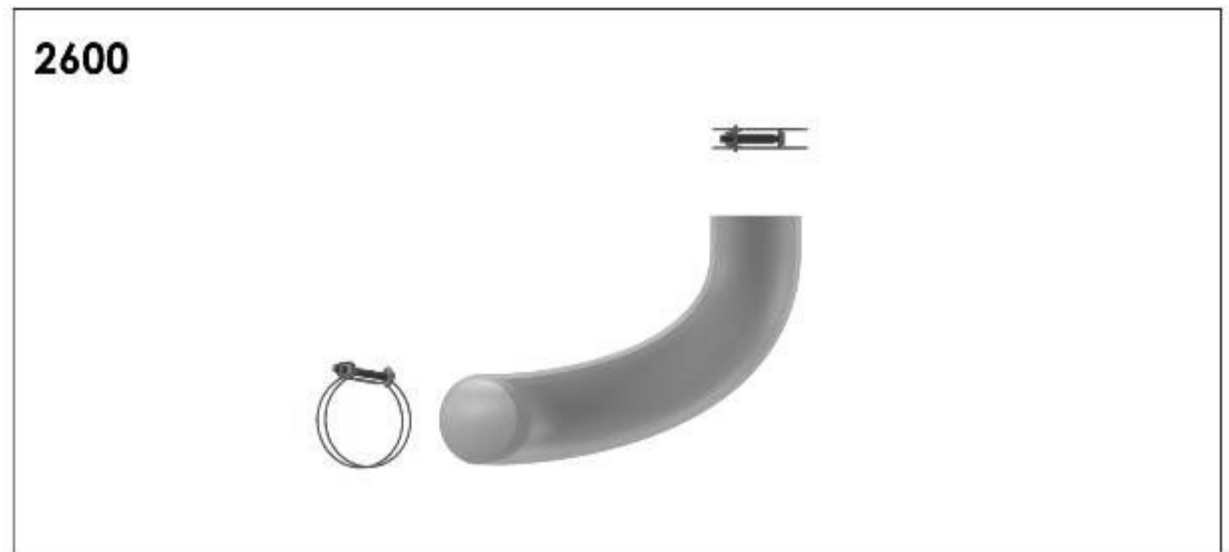
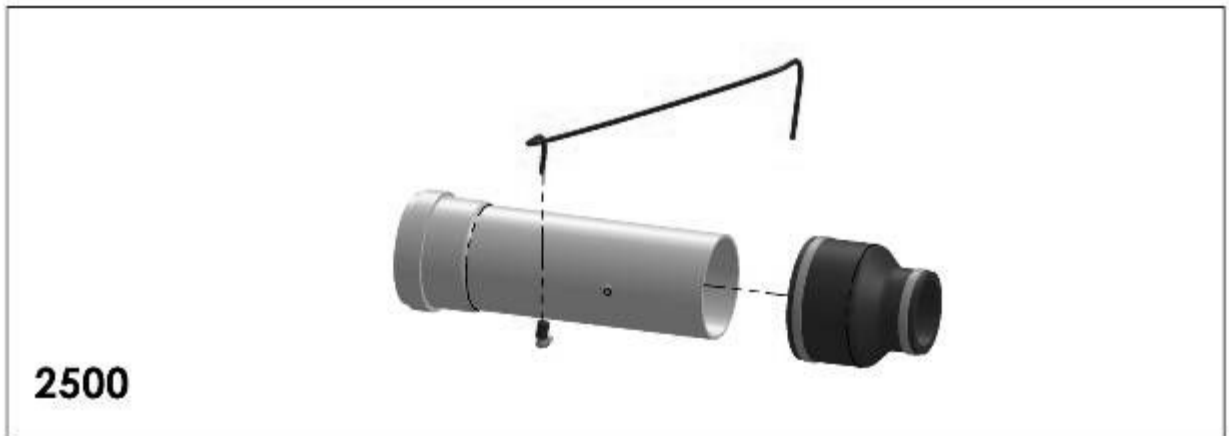
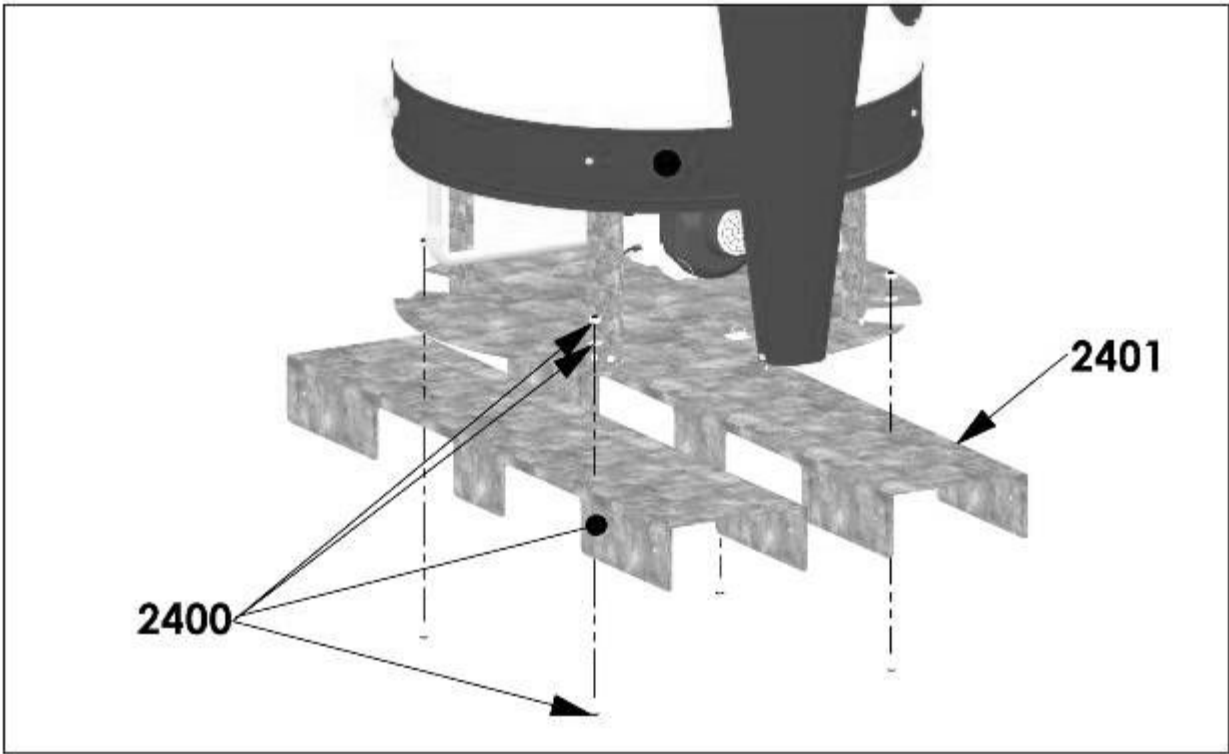
**2301**

**2302**

**2303**

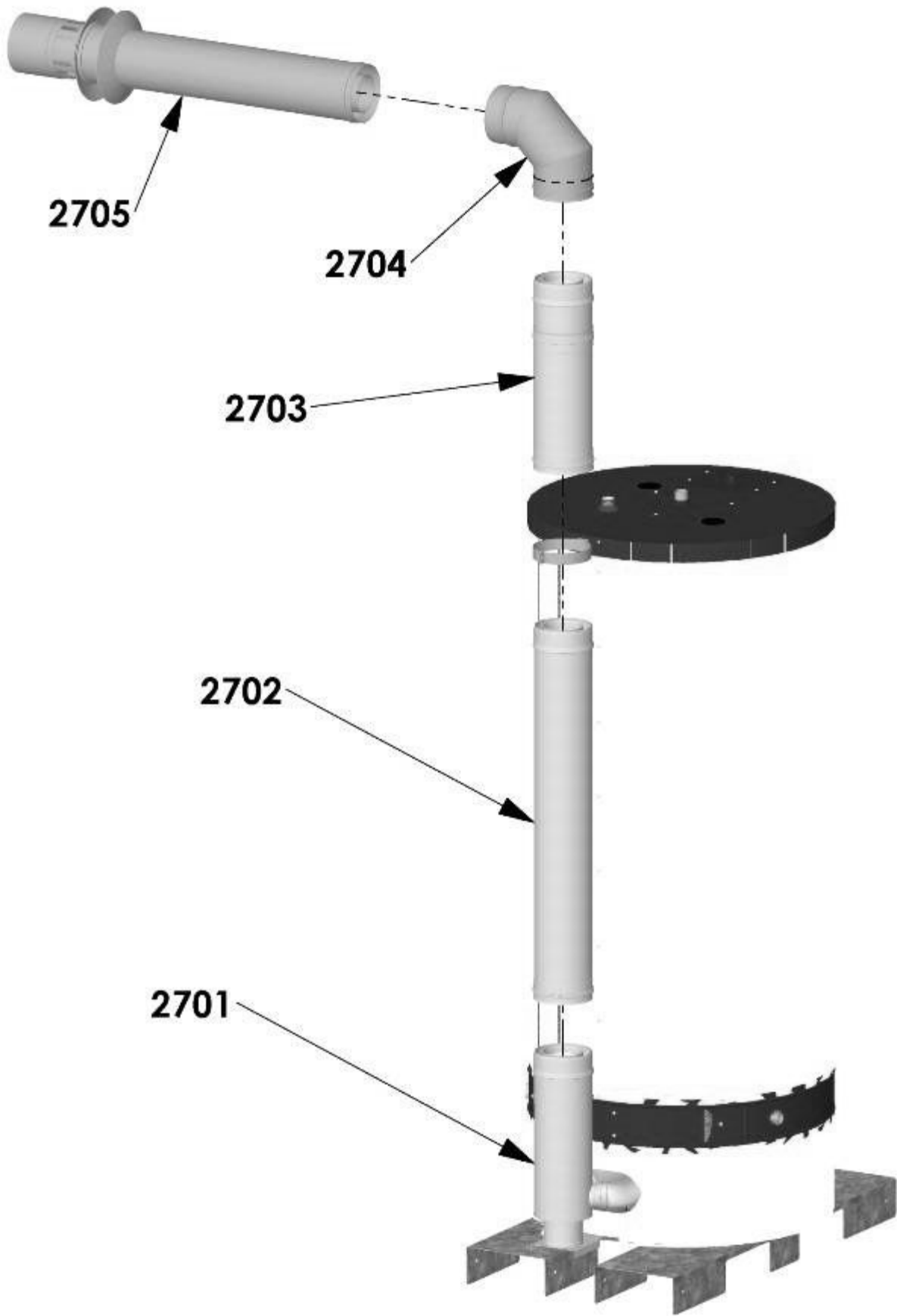
**2304**







N°	Désignation	Référence	Condens 18 G20	Condens 18 G25	Condens 18 G31	Condens 36 G20	Condens 36 G25	Condens 36 G31	Condens 60 G20	Condens 60 G25	Condens 60 G31
<b>2400</b>	<b>Paire de U support</b>	<b>448374</b>	●	●	●	●	●	●	●	●	●
2401	U support	436660	●	●	●	●	●	●	●	●	●
<b>2500</b>	<b>S-Ens tube arrivée Air</b>	<b>438209</b>	●	●	●	●	●	●	●	●	●
<b>2600</b>	<b>S-Ens tube flexible</b>	<b>448376</b>	●	●	●	●	●	●	●	●	●



N°	Désignation	Référence	Condens 18 G20	Condens 18 G25	Condens 18 G31	Condens 36 G20	Condens 36 G25	Condens 36 G31	Condens 60 G20	Condens 60 G25	Condens 60 G31
2701	Adaptateur cheminé	438211	●	●	●	●	●	●	●	●	●
2702	Element droit lg 1000 100-150 El	438213							●	●	●
	Element droit lg 450 100-150 El	438214				●	●	●			
	Element droit lg 250 100-150 El	438215	●	●	●						
2703	Element réglable 100-150 El	438212	●	●	●	●	●	●	●	●	●
2704	Coude 90° 100-150 El	438222	●	●	●	●	●	●	●	●	●
2705	Terminal horizontale 100-150 El	438219	●	●	●	●	●	●	●	●	●



**revo**  
L'ECS émaillée française

**[www.rev-o.fr](http://www.rev-o.fr)**

**84 rue du faubourg de Neaufles**

**27140 Gisors**

**Tel : +33 2 79 12 00 87**